



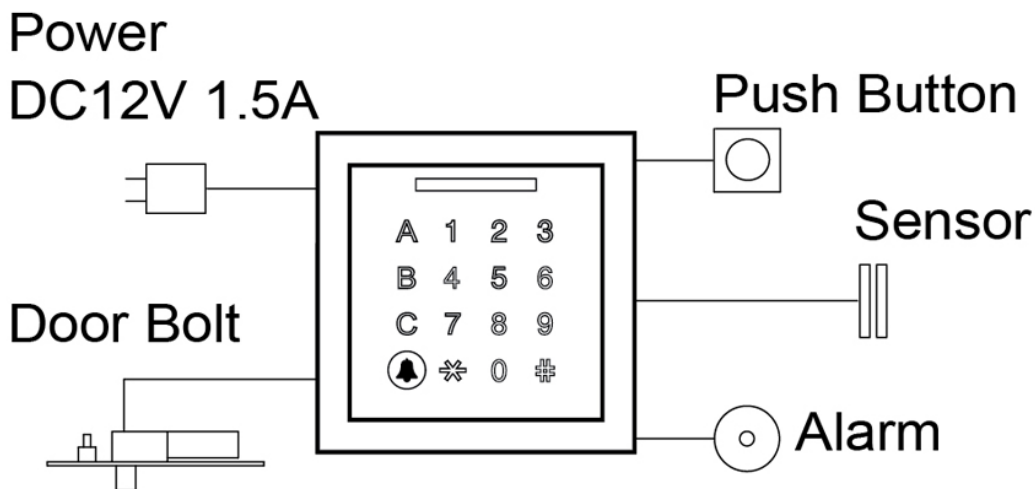
產品名稱: 感應讀卡機

產品型號: PR-860C

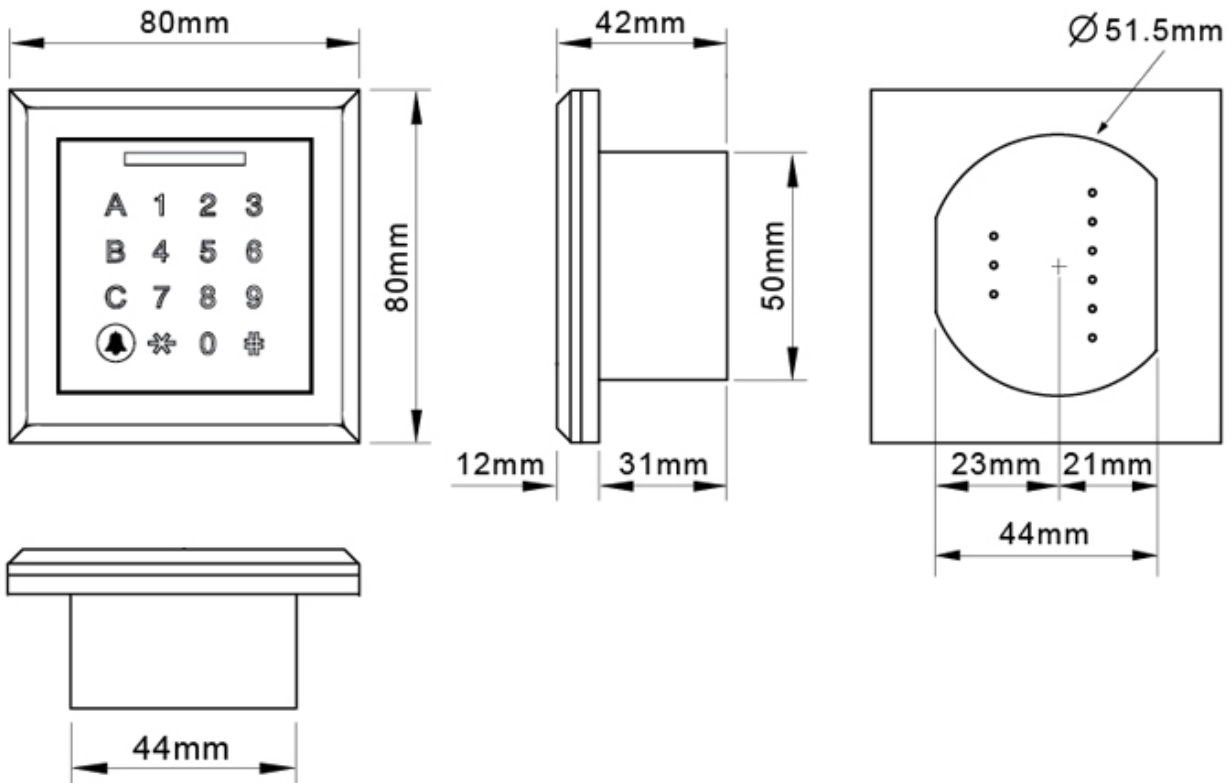
功能特性:

- 可使用Mifare讀卡模組來讀取卡片
- 外觀具一個3mm寬LED導光柱顯示卡機狀態,三色LED各3顆
- 具一處電鈴按鍵,壓按時主機板會有relay界面輸出,可觸發外接電鈴
- 具記憶體可加刪儲存卡片,卡片容量20,000張
- 卡機具ISP功能,可透過ISP更新程式
- 卡機具16鍵觸控鍵盤,藍色LED背光(選項配備)
- 密碼為防止他人偷窺可採亂數方式輸入
- 具一組指撥開關可調整設定讀卡機編號1-255(選項配備)
- 具一組開門按鈕接點
- 具一組Relay輸出,(可控制電鎖)
- 具一組D/I輸入,(可作為偵側迴路)
- 具一組WIEGAND輸出(選項配備)
- 具一組蜂鳴器

相關配置圖 :



相關尺寸圖：



產品規格:

感應距離	Mifare卡 2cm ~ 5cm (無環境干擾時)
顯示器	-
燈號	三色LED燈各3顆
按鍵	16鍵觸控式LED背光按鍵
開門按鈕接點	一組開門按鈕接點
輸出接點	一組Relay
輸入接點	一組D/I
通訊介面	Wiegand、RS232、RS485(選項配備)
工作電源	DC 9V至DC 12V
工作溫度	0 ~ 55
尺寸	80 (L) X 80 (W) X 42 (H)

訂購諮詢:

讀卡模組

PR-860C

M

M (Mifare) ←



參考機種:

PR-710C感應讀卡機

台信科技股份有限公司
新北市新莊區五權一路1號6樓之1
FAX : 02-2299-1257

www.jantek.com.tw
TEL : 02-2299-1255 (代表號)
Email : service@jantek.com.tw