



產品名稱: 觸控型感應讀卡機

產品型號: PR-75CL

功能特性:

可選擇使用EM、Mifare、HID...等讀卡模組來讀取卡片(選項配備)。

最大可儲存15,000張卡號及四碼個人密碼。

最大可儲存8,000筆感應資料或異常狀況資料。

內建萬年曆時間IC可顯示年、月、日、時間。

讀卡機操作模式: 0.感應加密碼 1.管制模式(僅感應) 2.僅感應或僅按鍵碼 3.開放模式(僅設施碼)

4.禁止模式 5.開門模式等5種模式。

具有時區管制及自動模式功能。

可單機或搭配軟體與PC連線進行管理與設定，連線外接最多可達255台。

可外接一組Wiegand信號輸入之讀卡機如EM、Mifare、HID等外接式讀卡機。

卡機具一組RS-232及一組RS-232/RS-422/RS-485通訊埠可與PC或其他設備連接。

具一組偵測迴路接點，可接偵測器以防入侵。

外殼設計防破壞接點，遭外力破壞時警報接點輸出。

具 Watchdog 功能，以確保讀卡機能維持正常運作。

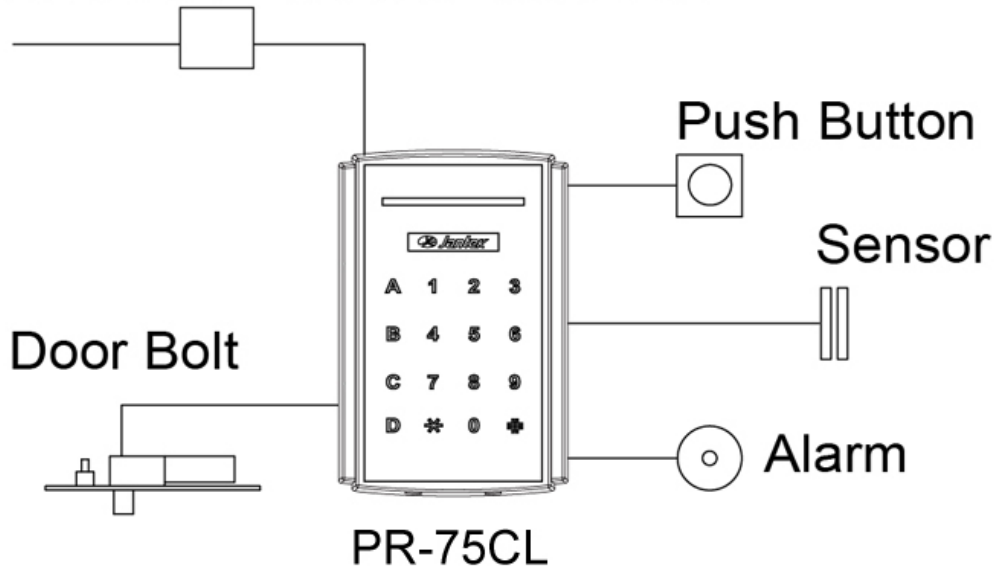
電腦當機或網路斷線時，讀卡機可獨立運作。

具時間IC，可顯示及記錄出入時間。

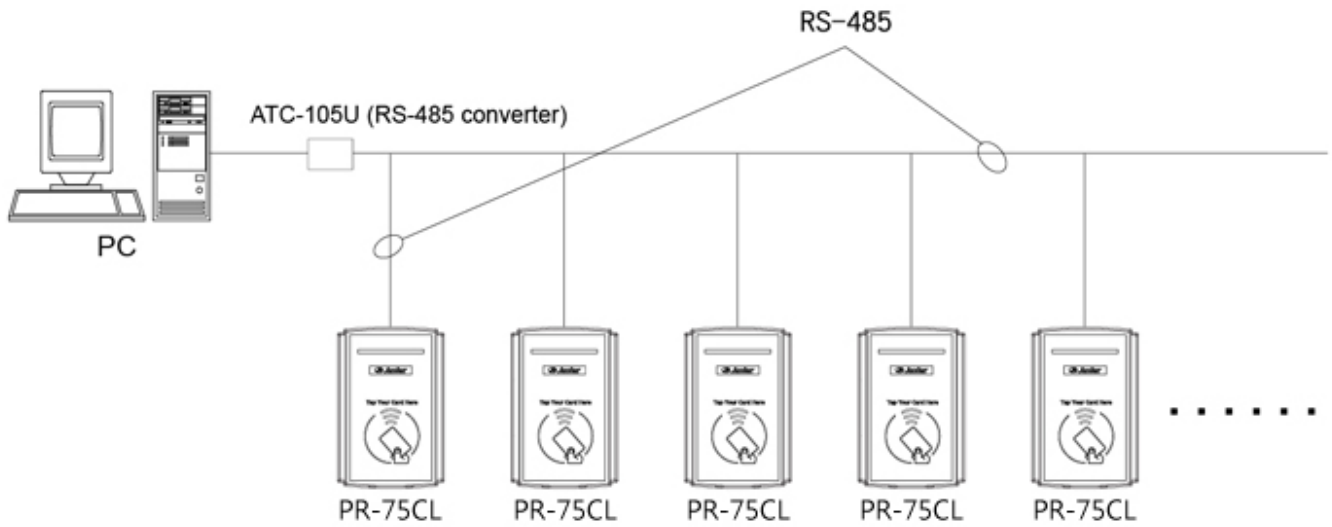
相關配置圖：

Power

AC110V IN DC12V 1.5A OUT



架構圖：

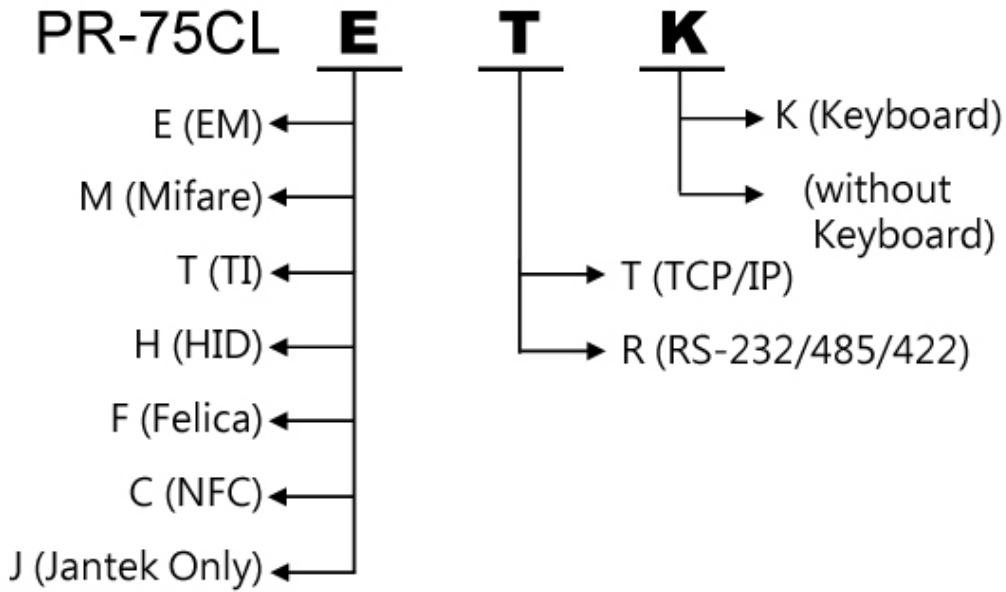


產品規格:

感應距離	Mifare 卡 2cm ~ 5cm , EM 卡 3cm ~ 10cm , HID 3cm ~ 8cm
燈號	三個紅/綠雙色LED燈 , 三個藍光LED燈。
按鍵	16鍵觸控式LED背光按鍵。
外接讀頭	一個 Wiegand 輸入/輸出埠。
輸出接點	三個繼電器 NO/NC 輸出接點 , 一個電晶體輸出接點。
輸入接點	一個開門按鈕 , 一個警報偵測。
通訊介面	一組RS-232通訊埠 , 一組RS-232/RS-422/485 通訊埠 , 通訊速率 9600。
工作電壓	DC 12 V 300mA Max。
工作環境	濕度 0 ~ 90% RH 溫度 -5 ~ 50
尺寸	130(L) × 86(W) × 28(H)mm

訂購諮詢:

讀卡模組 通訊介面 鍵盤有無



參考機種:

PR-75CD觸控型感應讀卡機(含顯示螢幕)

台信科技股份有限公司
新北市新莊區五權一路1號6樓之1
FAX : 02-2299-1257

www.jantek.com.tw
TEL : 02-2299-1255 (代表號)
Email : service@jantek.com.tw