



產品名稱: 顯示型連線式觸控感應
讀卡機

產品型號: PR-520C

功能特性:

可選擇使用EM、Mifare、HID...等讀卡模組來讀取卡片(選項配備)。

讀卡機頻率125KHz。(可選項13.56MHz Mifare)

讀卡有效距離, EM卡:7~15CM, Mifare卡:3 - 5 CM(無環境干擾時)。

具開門延遲偵測功能, 0 - 250秒可設定, 門未關妥超過設定時間卡機會警示。

可讀取PC-1180、PC-1076、KT-2500 三種EM相容感應卡。(可選項讀取 Mifare 1 S50 卡)

與電腦連接可使用RS232、RS485或RS422。

內含時間IC, 可顯示及記錄出入時間。

卡機具自我偵測功能永不當機。

讀卡機編號可由鍵盤設定。

外殼設計防破壞接點, 遭外力破壞時警報接點輸出。

可儲存20,000筆出入門歷史紀錄。

具一組偵測迴路可接偵測器防止非法入侵。

開門記錄採特殊設計, 停電亦不受影響永不消失。

單機時可辨識20,000張卡號。

室內外出可接開門按鈕或接Wiegand副讀頭(例: PR-200、PR-400)作雙向管制。

具另二組232介面, 可接串列式印表機, 即時列印資料或其它運用。

LCD中文顯示操作狀態, 可顯示中文姓名及職稱(配合軟體系統)。

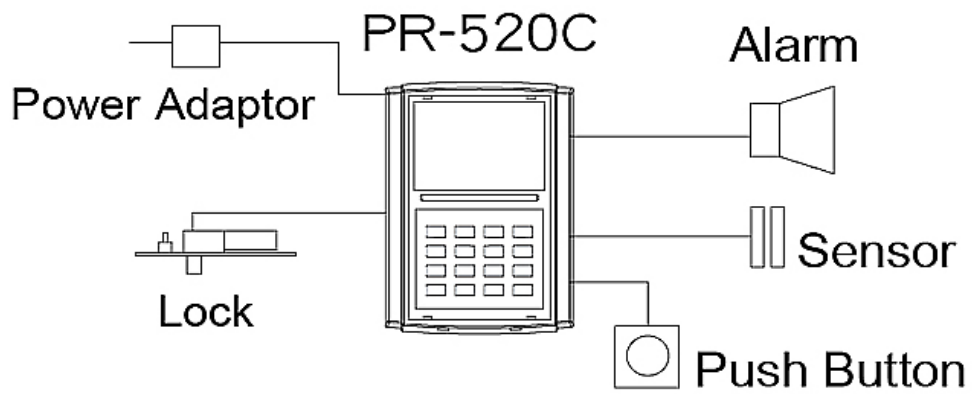
操作模式: 僅感應, 感應加密碼, 開放模式, 感應或按鍵等模式。

具備設定60個例假日管制功能。

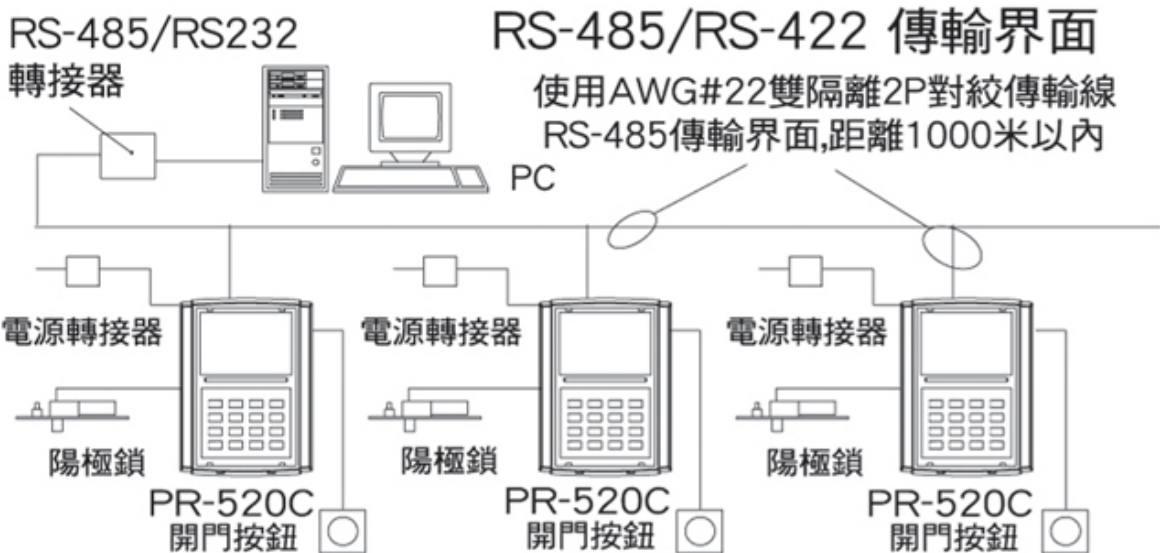
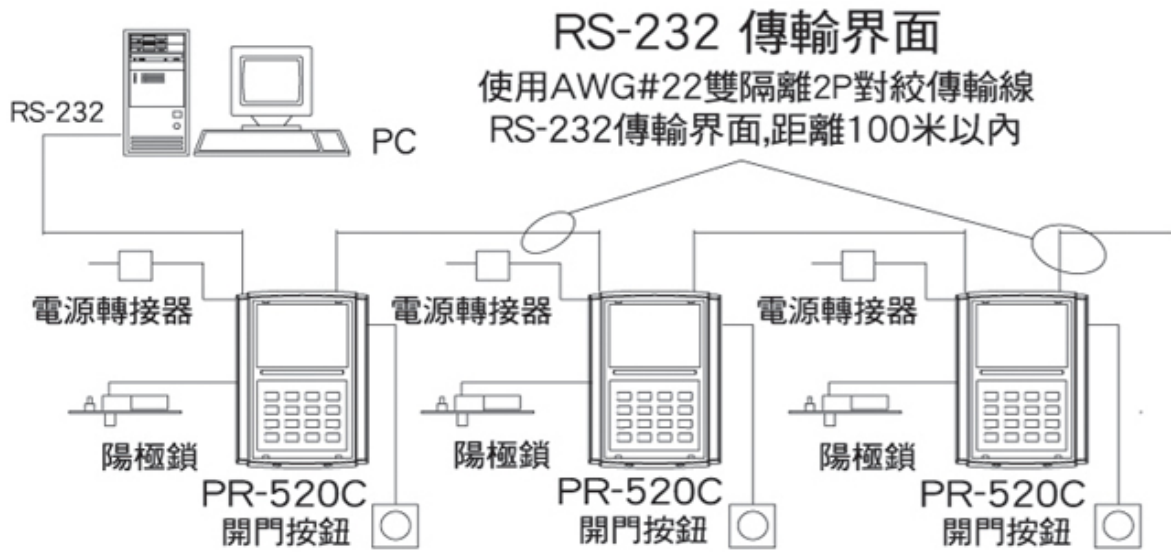
卡機每日可設定三組不同時段作自動管制模式或開放模式。

可選項內建TCP/IP通訊。

相關配置圖：



架構圖：

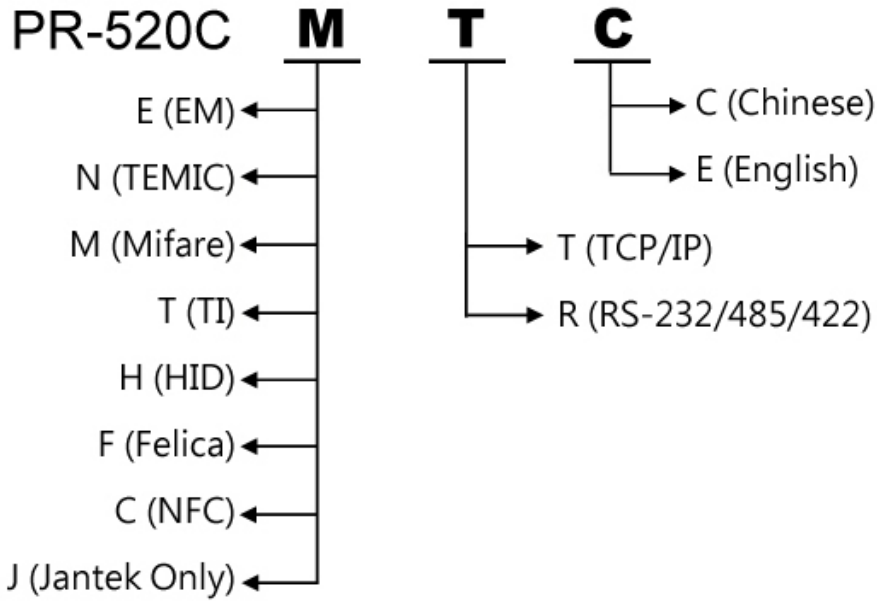


產品規格:

| | |
|------|----------------------------|
| 產品尺寸 | 143(L) x103.6(W) x31(H) mm |
| 按鍵盤 | 4 x 4 16鍵 藍背光觸控式面板 |
| 顯示器 | 128 x 64點 (藍色背光LCD) |
| 繼電器 | 4組 接點負荷(MAX DC 12V 1A) |
| 工作溫度 | 0~50 °C |
| 工作濕度 | 20%~90% |
| 電源 | DC 12V 1A |

訂購諮詢:

讀卡模組 通訊介面 顯示幕文字



可選購配備：

壓克力讀卡機墊高座：BH-520

TCP/IP模組：JTM-200

參考機種：

台信科技股份有限公司
新北市新莊區五權一路1號6樓之1
FAX：02-2299-1257

www.jantek.com.tw
TEL：02-2299-1255 (代表號)
Email：service@jantek.com.tw