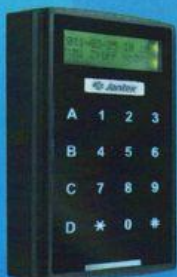


門禁管制系統 / 影印機控制器
指紋辨識系統 / 掌靜脈辨識系統
電梯控制系統 / 考勤電腦刷卡鐘
Mifare 儲值卡系統 / Mifare 讀寫系統
各類電鎖 / 開門按鈕



門禁考勤 電梯樓層 節電 停車 儲值 預付
一卡通系統暨門禁管理應用專門

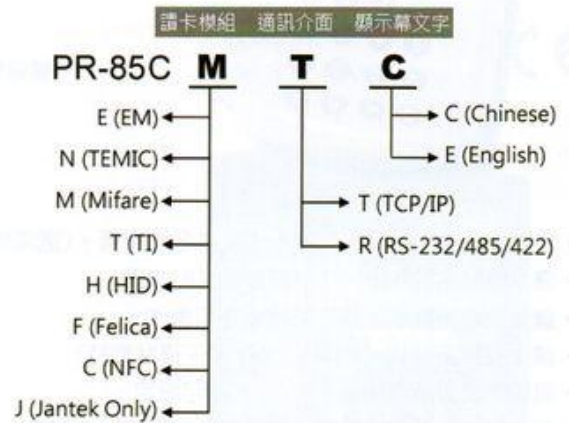
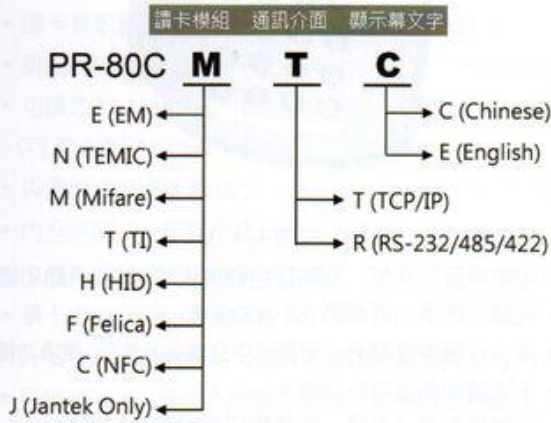


訂購說明

• 例：如訂購 PR-80C TCP/IP介面的 Mifare中文顯示讀卡機，則訂貨型號註明：PR-80C-M-T-C

訂購說明

• 例：如訂購 PR-85C TCP/IP介面的 Mifare中文顯示讀卡機，則訂貨型號註明：PR-85C-M-T-C



系統架構

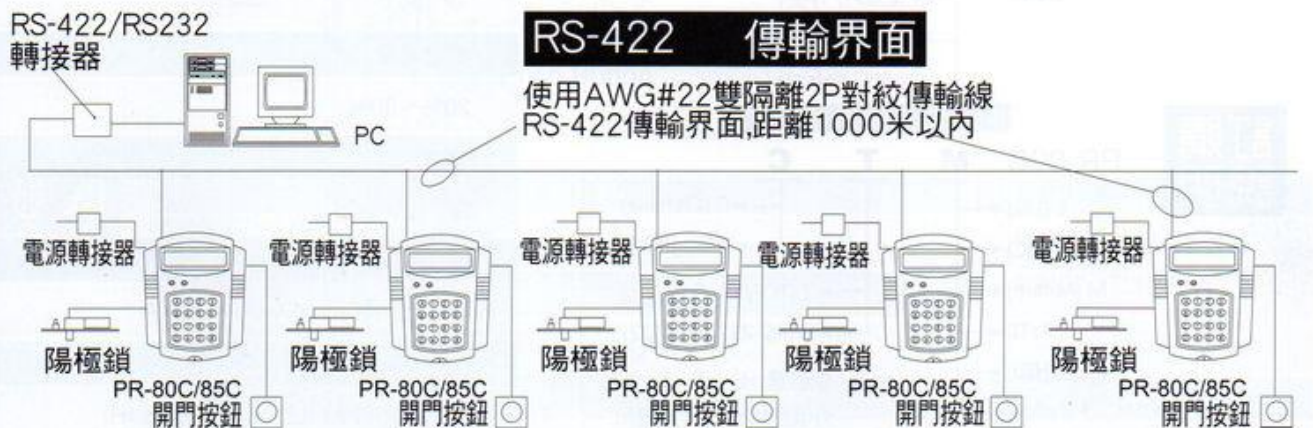
RS-232 傳輸介面

使用AWG#22雙隔離4C傳輸線
RS-232傳輸介面,距離100米以內



RS-422 傳輸介面

使用AWG#22雙隔離2P對絞傳輸線
RS-422傳輸介面,距離1000米以內



PR-75CD / PR-75CL

讀卡機系統架構圖

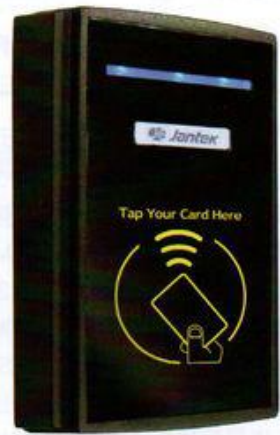
產品圖



▲ PR-75CD 觸控感應讀卡機
(含LCD顯示螢幕)
130(L)x86(W)x28(H)mm



▲ PR-75CL 觸控感應讀卡機
(LED顯示燈帶鍵盤)
130(L)x86(W)x28(H)mm



▲ PR-75CL 觸控感應讀卡機
(LED顯示燈無鍵盤)
130(L)x86(W)x28(H)mm

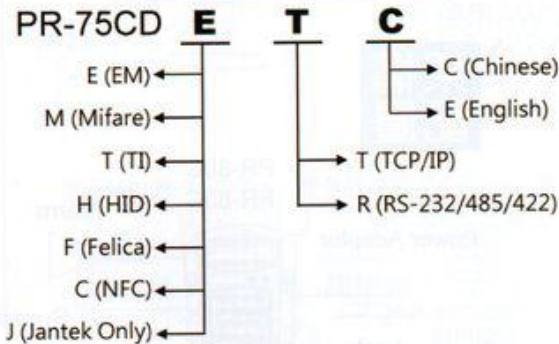
訂購說明

- 例：如訂購 PR-75CD TCP/IP介面的EM卡中文顯示讀卡機，則訂貨型號註明：PR-75CD-E-T-C

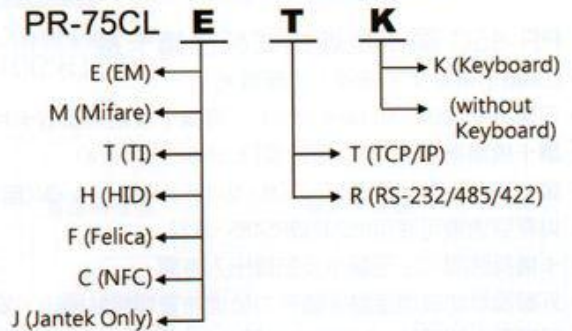
訂購說明

- 例：如訂購 PR-75CL TCP/IP介面的EM卡帶鍵盤讀卡機，則訂貨型號註明：PR-75CL-E-T-K

讀卡模組 通訊介面 顯示幕文字



讀卡模組 通訊介面 鍵盤有無



聯絡資訊

eNitor Web 管理系統

以Internet 或 Intranet 連接門禁控制器或讀卡機，系統24小時On Line收集讀卡機使用記錄及狀態事件，透過 IE 瀏覽器即可對門禁控制器或讀卡機做裝置管理、通行權限設定、卡機參數管理以及報表查詢等，系統內建高效能服務程式，電腦開機後自動執行資料接收、資料庫寫入以及資料異動同步，系統自動對門禁控制器或讀卡機做日期、時間校正，提供入口網站供操作人員登入系統，可配合企業(學校)將系統嵌入整合單一簽入認證功能。

搭配硬體產品：支援下列控制器，使用TCP/IP通訊方式：

多門控制器：2400、2400N、NCU、GCU，下層裝置為L型讀卡機

雙門控制器：RAC-2000P

單門控制器：RAC-940、RAC-960/960F指紋系列、RAC-852FV指靜脈系列

電梯控制器：HDE-100

考勤機：HTA-850/860/860F指紋/852F指紋系列



HTMS-86 考勤管理系統

HTMS-86為漢軍新一代的考勤軟體，適用於漢軍最新的HTA-考勤機系列產品，支援感應卡及指紋模式。提供簡易考勤功能模組，做基本的考勤應用及統計報表。支援多種通訊介面支援，可使用 TCP/IP、串列埠方式和設備連線。系統提供簡/繁中文及英文介面可供選擇，另外具有自訂語系設定功能，可由使用者自行翻譯所需的語言。使用Visual Studio.NET、C#語言開發及物件導向的設計，針對員工人數多的公司或工廠，提供最彈性的客製能力，以滿足不同層次客戶之特殊需求。

搭配硬體產品：

HTA-考勤機系列

日期	時間	卡號	姓名	狀態	地點	備註		
2015/01/05	08:59	12:03	12:57	22:09	8.0	19:07	22:05	3.1
2015/01/06	09:01	12:11	12:59	22:12	7.9	18:54	22:12	3.3
2015/01/07	---	---	---	---	0.0	---	---	0.0
2015/01/08	---	---	---	---	0.0	---	---	0.0
2015/01/09	---	---	---	---	0.0	---	---	0.0
2015/01/10	---	---	---	---	0.0	---	---	0.0
2015/01/11	---	---	---	---	0.0	---	---	0.0
2015/01/05	08:56	12:04	12:58	22:07	8.0	19:06	22:07	3.1
2015/01/06	08:45	---	---	18:01	8.0	---	---	0.0
2015/01/07	---	---	---	---	0.0	---	---	0.0
2015/01/08	---	---	---	---	0.0	---	---	0.0



HAMS 門禁整合管理系統

漢軍科技累積多年的門禁市場需求經驗，將門禁、考勤、電梯、停車、巡邏五套常用的管理系統結合在一個管理平台，共享同一資料庫，管理效率佳，維護簡單，適用行業應用範圍廣，是企業與機關提升智慧化管理系統的最佳首選方案。

門禁管理：可由使用者以門組或部門群組方式，設定門禁進出時段權限配置。

考勤管理：快速的考勤結轉，計算員工出缺勤狀況，提供員工當月出缺勤報表。

電梯層控管制：可限制任一人進入電梯的樓層及時段。

停車場出入管制：可避免車輛進出一卡多用之弊端。

巡邏管理：可設定巡邏路線及時間，確保區域安全。

搭配硬體產品：

門禁：RAC(HAC)-門禁控制器系列+PXR-讀卡機系列

考勤：HTA-考勤機系列

電梯：HDE-電梯層控控制器系列+MCU-輸出控制器系列+PXR-讀卡機系列

停車：HDP-停車場控制器系列+PXR-讀卡機系列

指紋/指靜脈 讀卡機：漢軍指紋機、指靜脈機及控制器都可接具TCP/IP的指紋/指靜脈讀卡機做為副讀卡機或標準門點



HCOS 社區管理系統

承襲HAMS的架構及模組化設計，針對社區管理功能需求，整合了門禁、電梯、信箱、停車管理系統，提供社區從外而內的智慧化、人性化管理，節省社區人力資源，是讓住戶安心，管委放心，物業省心的最佳社區管理好幫手。

搭配硬體產品：

門禁：RAC-單門/雙門控制器系列+PXR-讀卡機系列

電梯：HDE-電梯層控控制器系列+MCU-輸出控制器系列+PXR-讀卡機系列

信箱：HDE-信箱控制器系列+PXR-讀卡機系列

停車：HDP-停車場控制器系列+PXR-讀卡機系列



2017 產品選購指南



出租套房收電費方案



■ 為了每個月的電費總是要奔波抄表

■ 房客總是質疑沒有用那麼多電

■ 房客付電費總是拖拖拉拉不乾脆

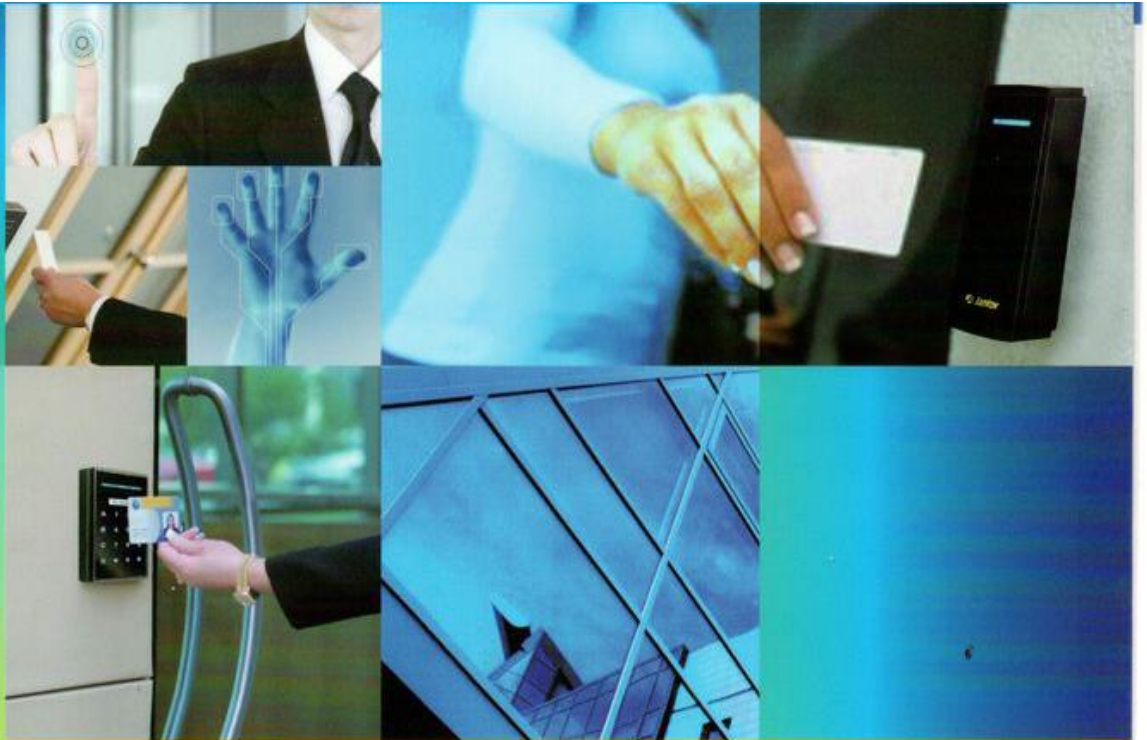
出租套房收費方案

套房內有用電顯示、房客用電自行管理

用電資訊公開透明，不會有爭議

先收錢、再用電，不怕收不到電費

Smart for Greenlife!



台信產品全系列機種可搭配支援NFC功能(選項)



TC-300

- 顯示器：中文顯示16字 * 2行
- 鍵盤：4 * 4 16鍵塑膠鍵盤
- 電源：輸入90VAC ~ 240VAC
輸出12VDC/1A、
5VDC/4A
- 工作環境：工作溫度0°C ~ 50°C
- 相對濕度：20% - 90%
- 外型尺寸：240(L)×240(W)×700(H)mm
- 重量：19 Kgs

IS-75C(D) 消費扣值機



無人化管理
賺錢更輕鬆!!

TC-300 自動售卡加值機

- 可設定辨識80餘國的現行紙鈔(由軟體設定)。
- 可內置Mifare卡 厚0.76mm 300張；全磁卡厚0.27mm 800張。
- 金屬烤漆箱體，不易銹蝕，堅固防破壞，安全性高。
- 內部錢箱加鎖固定，沒鑰匙時無法將錢箱攜出，安全性高。
- 當卡片售盡，顯示幕上會提示並拒絕紙鈔進入。
- 錢箱可容納800張紙鈔。
- 具2組累計金額，可供管理者查詢。
- 可分別記錄兩組累計金額的起始時間，並可分別歸零。
- 箱體內建鍵盤，可由管理者設定可接受辨識紙鈔幣值(最多8種)。
- 內置的紙鈔辨識機具防釣魚功能。
- 加值比率可依金額分別調整，讓促銷方式多樣彈性化。
- 可查詢卡片餘額。
- 可設定加值上限。
- 可紀錄各卡號加值金額，並由軟體來收取資料。
- 具1組RS-485通訊埠。

- 使用悠遊卡相同之Mifare卡片，特殊演算方式，安全性高。
- 最大可儲存10,000張卡號。
- 最大可儲存8,000筆感應資料或異常狀況資料。
- 操作模式：插卡餘額查詢，外接按鍵按一下扣點。
- 可單機或搭配軟體與PC連線進行管理與設定，連線外接最多可達255台。
- 記錄採特殊設計，停電亦不受影響永不消失。
- 插卡時只顯示餘額，按下確認鍵(外接按鍵)時才扣款。
- 可設定最低餘額及加值上限。
- 可設定扣除單位，扣款動作可用外接鍵盤設定選擇，按一下扣10元(金額可調)。
- 可設定卡機上限額度，超過額度之卡片卡機不動作。
- 可設定繼電器啟動時間、啟動次數以及間隔時間，可取代任何投幣設備。
- 卡機可設定經銷碼及經銷區域，跨區域的設備卡片通用與否可自由設定。
- 遠端計費軟體能下指令傳送啟動訊號。
- 能紀錄各卡號扣值金額，由軟體來收取資料。
- 卡片插入後可顯示請按消費，每次消費點數、卡號等訊息，提醒消費者。

IS-75C(D)

- 感應方式：插卡槽方式，扣點確實
- 顯示器：7字x2行背光式中文字體
- 電源：DC 12V 300mA Max。
- 工作環境：工作溫度 -5°C ~ 50°C
- 相對濕度：0% - 90%
- 外型尺寸：130(L)×86(W)×41(H)mm



金房東卡機電表

產品特色

- 隨插即用，使用者付費
- 儲值式IC卡，進行卡片預付費機制，方便管理
- 隨時顯示卡內餘額，方便了解使用狀況
- 可按鍵顯示電表度數
- 可按鍵顯示費率
- 電表經國家檢定合格，安心有保障



應用



集中電表箱



套房設施



分租辦公室



教室



宿舍

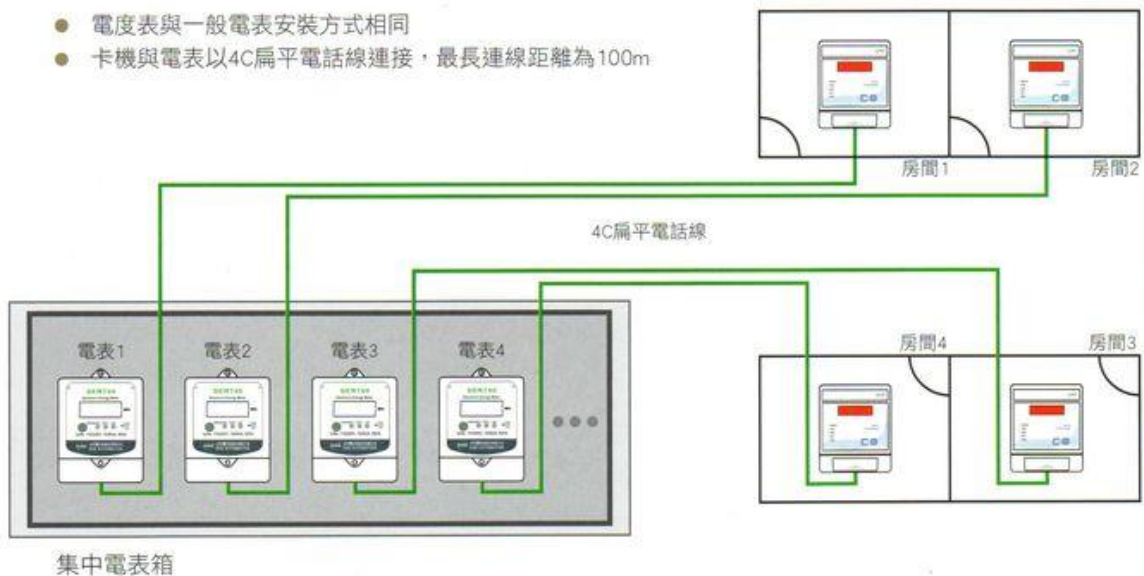


商店

架構

水電師傅安裝容易

- 電度表與一般電表安裝方式相同
- 卡機與電表以4C扁平電話線連接，最長連線距離為100m



房東收電費的絕佳利器

全台 超過一萬間套房 都在使用

做好套房用電管理，讓你與房客毫無爭議



套房



分租辦公室



產品特色

不會有電度多寡爭議



用電與儲值都有紀錄

不再收不到電費



用電先收費再儲值
不會有短收虧損

不怕惡房客拖欠房租



遠端用電監控
可斷電及復電

不須奔波抄表

平板手機上網讀表
可同時管理多處套房



● 基本型雲端電表



- 不因抄電表而被牽絆，可放心外出旅遊辦公
- 手機、電腦皆可上網觀看
- 隨時皆可結算電費，不必管台電抄表時間
- 不必擔心誤會或算錯發生爭議。
- 不用奔波抄表
- 可顯示各分戶電表度數，便於房東及房客管理電費

● 進階型雲端電表



- 包含所有基本型雲端電表功能
- 房東透過雲端可對電表加值
- 房客可以上網看到電表度數及儲值餘額
- 房東加值與控制均有記錄可查詢
- 儲值金額不足時自動發送E-mail通知房客
- 房東可遙控斷電及復電，避免欠繳房租之惡房客